

Maschinenpistole 5 AEG

- 6mm - Gewehr -
Bedienungsanleitung

1. Füllen des Magazins

Zum Entfernen des Magazins drücken Sie den Hebel (Abbildung 1.1) an der Gewehrunterseite in Richtung Magazin und ziehen das Magazin von hinten nach vorne nach unten heraus (1.2).

Abbildung 1:



Abbildung 2:



Abbildung 3:



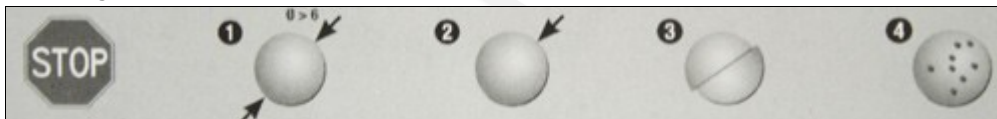
Zur Befüllung des High-Cap Magazines schieben Sie die Klappe (2.1) des Magazins zurück und führen Sie dort dann die Munition (BBs) ein.

Das Low-Cap Magazin wird befüllt, indem Sie die BBs einzeln in die Öffnung drücken (3.1), oder aber mit Hilfe des Speedloaders dort eingeführt werden.

Es müssen sich mindestens 20 BBs im Magazin befinden, um mit dem Gewehr schießen zu können.

Benutzen Sie ausschließlich speziell für Airsoft-Waffen vorgesehene Munition.

Abbildung 4:



Benutzen Sie auf keinen Fall folgende Munition:

- BBs (Kugeln) mit einem größerem Durchmesser als 6 mm (4.1).
- BBs mit Grad, Ecken oder Kanten (4.2).
- BBs deren Hälften ungleichmäßig zusammengedrückt wurden (4.3).
- BBs die bereits benutzt wurden.

2. Laden und Einbau der Batterie

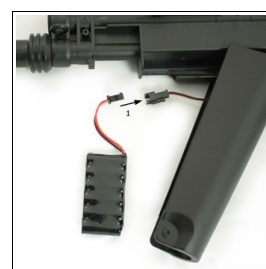
Stecken Sie das Ladegerät in eine 230V Steckdose und verbinden Sie den Akku mit dem Stecker des Ladegerätes. Der völlig leere Akku benötigt 3-4 Stunden, um komplett geladen zu werden. Beachten Sie dabei, dass sich der Akku während des Ladevorgangs nach einer Weile erhitzt.

Laden Sie den Akku nie länger als 6 Stunden!

Abbildung 5:



Abbildung 6:



Entfernen Sie das Griffstück am vorne am Gewehr in dem Sie den Knopf (5.1) nach hinten schieben. Ziehen Sie das Griffstück nach unten und nach hinten (5.2) weg. Verbinden Sie den Akku mit dem Stecker (6.1).

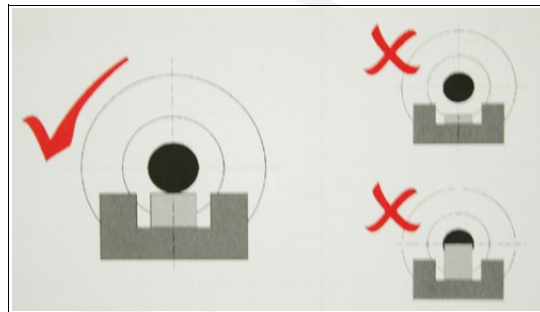
3. Schießen

Entsichern Sie das Gewehr in dem Sie den Schalter (7.1) auf der linken Seite wahlweise eine oder zwei Stufen weiterstellen. Die erste Stufe ist für den semiautomatischen Einzelschuss, die zweite Stufe für den Vollautomatikbetrieb. Zum Schießen drücken Sie den Abzug (7.2).

Abbildung 7:



Abbildung 8:



Achten Sie beim anvisieren auf die Richtige Stellung von Kimme und Korn (8)

4. Zusatzfunktionen und Montageteile

Abbildung 9:

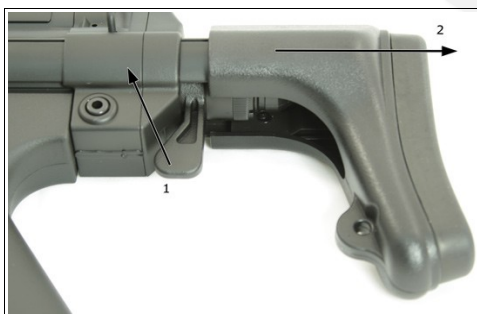
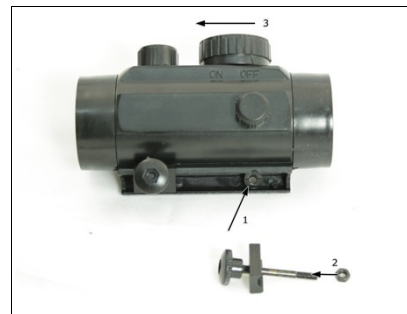


Abbildung 10:

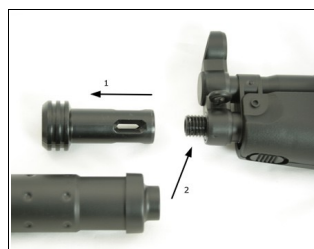


Der Schaft des Gewehrs lässt sich herausziehen. Drücken Sie den Hebel (9.1) nach links und ziehen Sie den Schaft nach hinten bis er einrastet.

Um das Red Dot zu montieren halten Sie das Red Dot an einer optimalen Stelle an die Weaver-Schiene der Waffe und befestigen Sie das Red Dot (10.1) mit der mitgelieferten Schraube. Ziehen Sie an der anderen Seite die Schraube mit der Mutter (10.2) fest.

Mit dem Knopf (10.3) auf dem Red Dot lässt sich das Red Dot Ein- und Ausschalten. Lösen Sie die kleine Schraube oberhalb des Knopfes und ziehen Sie ihn ab wenn Sie die Batterien (Knopfzellen) wechseln möchten.

Abbildung 11:



Das Gewehr besitzt vorne ein 14 mm Linksgewinde (11.1) zur Montage eines Schalldämpfers (11.2)

5. Sicherheitshinweise

Abbildung 12:



Wenn die Waffe benutzt wurde folgendes durchführen:

Magazin aus der Waffe entfernen und mehrfach mit der Mündung in eine sichere Richtung (Boden) gehalten mehrfach leer abschießen, um sicherzustellen, dass sich keine BBs mehr in der Waffe befinden.

Waffe an einen sicheren Ort aufbewahren, an dem Sie für unbefugte, bzw. Kinder unerschwingbar sind.

- Nicht in den Waffenlauf schauen (12.1).
- Nicht auf andere Personen oder Tiere zielen, bzw. schießen (12.2).
- Nicht auf harte Oberflächen schießen an denen die Geschosse abprallen und andere gefährden (12.3)
- Die Waffe nur von autorisiertem Fachpersonal überprüfen, bzw. reparieren (12.4)

Tragen Sie während der Nutzung der Waffe eine Schutzbrille, um Augenverletzungen vorzubeugen.

Diese Waffe ist nicht für Personen unter 14 Jahren geeignet!

6. Pflegehinweise

Die Airsoft-Waffe regelmäßig mit speziellem Airsoft-Spray einsprühen. Den Lauf der Waffe mit einem langen dünnen Stab, umwickelt mit einem dünnen Baumwolltuch, reinigen. Benetzen Sie das Tuch mit etwas Silikon-Öl. Niemals Silikon-Öl direkt in den Lauf geben.

7. Technische Daten

Energie:	< 0,5 Joule
Länge:	590 - 890 mm
Gewicht:	ca. 1700 g
System:	AEG (Automatic Electric Gun)
Hop-Up:	einstellbar
Low-Cap Magazin Kapazität:	ca. 20 Schuss
High-Cap Magazin Kapazität:	ca. 110 Schuss
Material Schäftung:	ABS
Material Waffe:	ABS